



Ogrzewacz pomieszczeń na paliwo stałe

Informacje ogólne

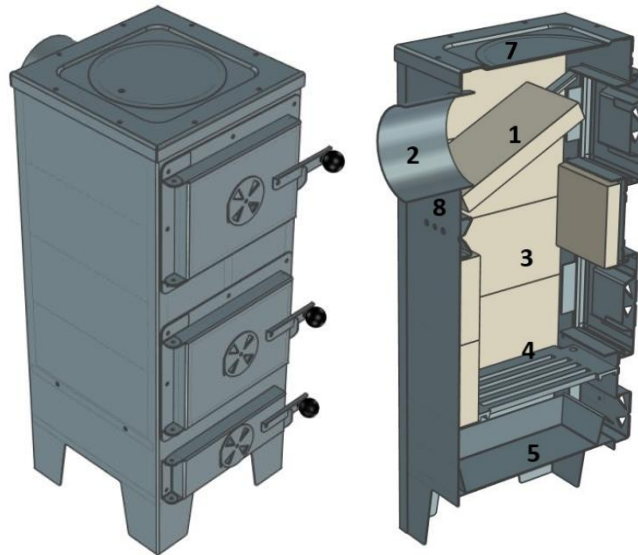
- Podczas instalacji i użytkowania urządzenia należy przestrzegać wszystkich lokalnych przepisów, w tym przepisów odnoszących się do norm krajowych i europejskich.
- Przed rozpoczęciem eksploatacji pieca należy zapoznać się z niniejszą instrukcją.
- Ogrzewacz jest urządzeniem okresowego spalania z zamkniętą komorą spalania. Przeznaczony jest do użytkowania wewnątrz pomieszczeń.
- Podczas pracy wszystkie części ogrzewacza, a szczególnie powierzchnie zewnętrzne są gorące i konieczne jest zachowanie szczególnej ostrożności. Nie należy w bliskiej odległości od pracującego urządzenia przechowywać materiałów i przedmiotów łatwopalnych oraz wrażliwych na wysoką temperaturę.
- Urządzenie może być obsługiwane wyłącznie przez osoby dorosłe. Podczas pracy ogrzewacza dzieci, osoby o ograniczonej poczytalności oraz zwierzęta powinny być pod stałym nadzorem.
- Podczas wykonywania czynności obsługowych, takich jak czyszczenie, odpopielanie, uzupełnianie paliwa itp., zaleca się stosowanie środków ochrony osobistej (odzież ochronna, rękawice ochronne, okulary ochronne, maska przeciwpyłowa).

Montaż i instalacja urządzenia

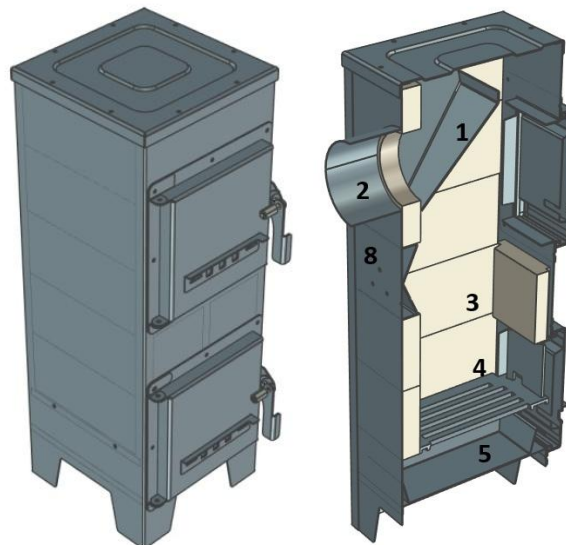
- Pomieszczenie, w którym instalowany będzie ogrzewacz powinno spełniać wymagania zawarte w Rozporządzeniu Ministra Infrastruktury z dnia 12 kwietnia 2002 r. w sprawie warunków technicznych, jakim powinny odpowiadać budynki i ich usytuowanie (Dz. U. nr 75 z 2002 r. poz. 690 z późniejszymi zmianami).
- Pomieszczenie to powinno mieć sprawną wentylację grawitacyjną, zapewniającą dopływ powietrza do spalania w ilości co najmniej 10 m³/h na 1 kW mocy cieplnej pojedynczego urządzenia. W pomieszczeniu może pracować więcej niż jeden ogrzewacz – w takim przypadku należy zapewnić dopływ powietrza w ilości proporcjonalnej do liczby zainstalowanych urządzeń.
- Kratki wlotowe powietrza powinny być umieszczone w miejscu, które zapobiegnie łatwemu ich zanieczyszczeniu, przypadkowemu zamknięciu lub zasłonięciu. Producent zaleca minimalne wymiary kratki wentylacyjnych w pomieszczeniu 15 cm x 15 cm.
- W pomieszczeniu, w którym zamontowany będzie ogrzewacz nie zaleca się instalować żadnych urządzeń wyciągowych.
- Zaleca się, aby w takim pomieszczeniu zamontowany był detektor CO.
- Przed przystąpieniem do instalacji urządzenia należy dokonać przeglądu technicznego przewodu kominowego oraz uzyskać pozytywną opinię dotyczącą możliwości podłączenia do niego ogrzewacza. Opinia powinna być wydana przez podmiot posiadający stosowne uprawnienia do wykonywania ww. przeglądów.
- Ogrzewacz powinien być podłączony do osobnego przewodu kominowego. Podłączenie należy wykonać niez izolowanym termicznie przyłączem ze stali żaroodpornej o długości ok. 1,5 m. Kołnierze rur powinny zachodzić jeden na drugi zgodnie z kierunkiem przepływu spalin. Do uszczelniania należy używać materiałów posiadających odpowiednie atesty. Kolana powinny być wyposażone w szczelnie zamykane otwory rewizyjne.
- Zaleca się aby montaż, instalację oraz pierwsze uruchomienie ogrzewacza przeprowadzały osoby do tego uprawnione, odpowiednio przeszkolone i posiadające stosowne kwalifikacje. Nieprawidłowa instalacja może narazić użytkownika na niebezpieczeństwo oraz spowodować straty w mieniu.
- Ogrzewacz należy instalować tylko na niepalnym podłożu o odpowiedniej nośności. W razie zbyt małej nośności powinny być stosowane odpowiednie środki umożliwiające rozłożenie nacisku na podłoże.
- Należy zachować bezpieczne odległości od materiałów palnych i niepalnych (wartości odległości podane są w tabeli 1 oraz na tabliczce znamionowej urządzenia).
- Należy zapewnić swobodny dostęp do urządzenia, przyłącza kominowego i przewodu kominowego, aby można było w każdej chwili dokonać ich przeglądu, czyszczenia i konserwacji.
- Po instalacji nowego urządzenia, podczas kilku pierwszych cykli pracy, będzie występować wypalanie się powłoki lakierniczej i może towarzyszyć temu nieprzyjemny zapach.
- Przed przystąpieniem do montażu należy upewnić się, że urządzenie jest kompletne i nieuszkodzone.

Budowa ogrzewacza

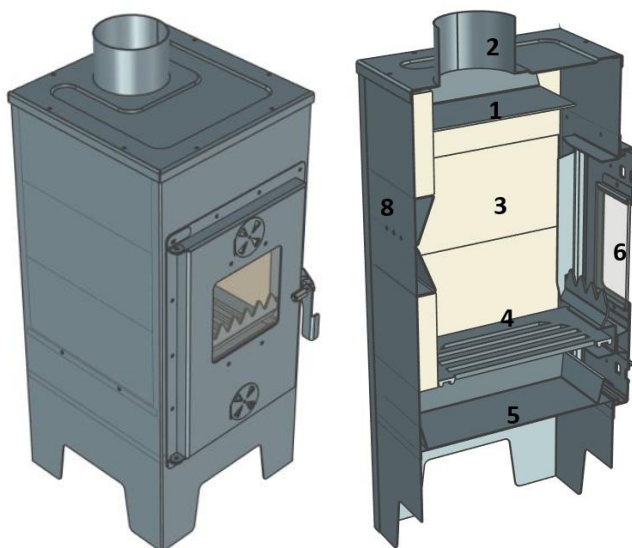
Rysunek 1. Budowa ogrzewacza JANUSZ



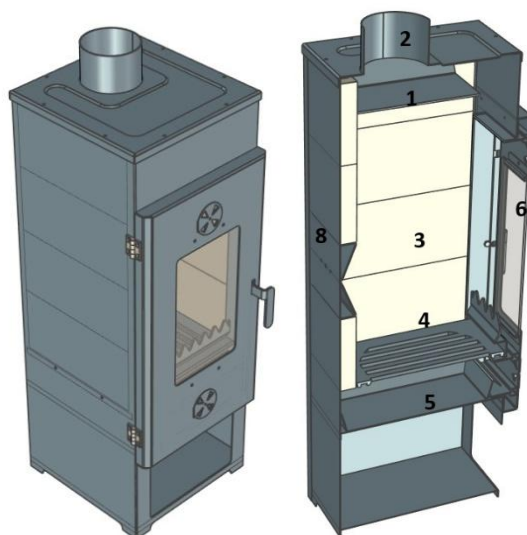
Rysunek 2. Budowa ogrzewacza EKON



Rysunek 3. Budowa ogrzewacza CEZAR



Rysunek 4. Budowa ogrzewacza MATYLDA



Ogrzewacz powinien zawierać wszystkie oznaczone na rysunkach elementy:

- 1 – DEFLEKTOR
- 2 – WYLOT SPALIN
- 3 – PŁYTA SZAMOTOWA
- 4 – RUSZT
- 5 – POPIELNIK
- 6 – SZYBA (Cezar, Matyllda)
- 7 – FAJERKA (Janusz)
- 8 – OTWORY

UWAGA! Na tylnej ścianie każdego z ogrzewaczy zlokalizowane są otwory (w ilości 5) o średnicy 10mm, które są niezbędne do prawidłowego funkcjonowania pieca. Zapewniają dopływ powietrza wtórnego do komory spalania, przez co spalanie paliwa odbywa się w poprawny sposób.

Eksplatacja ogrzewacza

1. Uwagi ogólne

- Jedynym dopuszczonym przez producenta paliwem jest drewno z drzew liściastych o zawartości wilgoci nie większej niż 20%. Ogrzewacz nie jest przewidziany do spalania paliw stałych innych niż wyżej wymienione, paliw płynnych oraz stosowania jako piec spalający odpady.
- Jednorazowy wsad paliwa to ustawione pionowo obok siebie dwa polana (masa oraz wymiary polan podane są w tabeli 1). Zaleca się aby odległość między wsadem, a ścianami komory paleniskowej były nie mniejsze niż 3 cm.
- Nie należy przekraczać zalecanych wielkości wsadu paliwa z uwagi na ryzyko wystąpienia zwiększonej emisji CO i temperatury pracy urządzenia.
- Komora paleniskowa i popielnik powinny być zawsze zamknięte z wyjątkiem czasu rozpalania, uzupełniania paliwa i usuwania pozostałości po spalaniu.
- Zabrania się zalewania wodą ognia i niewygaszonego żaru wewnątrz komory paleniskowej. Bezpieczne wygaszenie ogrzewacza można zrealizować tylko przez zamknięcie dopływu powietrza z zewnątrz.

2. Rozpalanie

Do rozpalania ognia w ogrzewaczu zabrania się stosować ciekłych substancji łatwopalnych (np. benzyny).

- Otworzyć wszystkie wloty powietrza. Na ruszt nałożyć kilka drobnych szczap drewna, podpalić je korzystając z papieru lub stałej podpałki kominkowej.
- Po utworzeniu się warstwy zapłonowej (żaru) dorzucić kolejne 2-3 szczapy drewna i poczekać aż utworzy się kolejna warstwa żaru.
- Umieścić w komorze paleniskowej wsad paliwa w ilości odpowiedniej dla konkretnego modelu ogrzewacza.

2.1. Sposób palenia w ogrzewaczu JANUSZ

Zabroniona jest eksploatacja ogrzewacza bez górnej pokrywy. Zdjęcie lub uchylenie pokrywy dopuszczalne jest tylko po całkowitym wygaszeniu i wystudzeniu urządzenia.

- Na warstwie żaru umieścić pionowo, jak najbliżej siebie, dwa polana drewna o długości ok. 18 cm. Masa łączna pojedynczego wsadu powinna wynosić ok. 1,6 kg.
- Otworzyć wlot powietrza pierwotnego w drzwiczkach popielnika na 30 % oraz wlot powietrza pierwotnego w drzwiczkach paleniskowych dolnych na 100 %. Wlot powietrza wtórnego w drzwiczkach paleniskowych górnych powinien być otwarty na 50% przez cały cykl wypalania wsadu paliwa.

2.2. Sposób palenia w ogrzewaczu EKON

- Na warstwie żaru umieścić pionowo, jak najbliżej siebie, dwa polana drewna o długości ok. 15 cm. Masa łączna pojedynczego wsadu powinna wynosić ok. 1,4 kg.
- Otworzyć wlot powietrza pierwotnego na 50 % oraz wtórnego na 100 % i poczekać do chwili objęcia płomieniem wsadu paliwa (ok. 1 minuta).
- Wlot powietrza pierwotnego ustawić na 25 % otwarcia, a wlot powietrza wtórnego pozostawić w pozycji 100% otwarcia.

2.3. Sposób palenia w ogrzewaczu CEZAR

- Na warstwie żaru umieścić pionowo, jak najbliżej siebie, dwa polana drewna o długości ok. 20 cm. Masa łączna pojedynczego wsadu powinna wynosić ok. 1,7 kg.
- Otworzyć wlot powietrza pierwotnego na 10mm oraz wlot powietrza wtórnego na 15mm. Należy utrzymywać te nastawy przez cały cykl wypalania wsadu paliwa.

2.4. Sposób palenia w ogrzewaczu MATYLDA

- Na warstwie żaru umieścić pionowo, jak najbliżej siebie, dwa polana drewna o długości ok. 28 cm. Masa łączna pojedynczego wsadu powinna wynosić ok. 1,9 kg.
- Otworzyć wlot powietrza pierwotnego na 10mm oraz wlot powietrza wtórnego na 100 % . Należy utrzymywać te nastawy przez cały cykl wypalania wsadu paliwa.

3. Odpielanie

Należy okresowo opróżniać palenisko oraz popielnik z popiołu i pozostałości niedopalonego paliwa. Warstwa popiołu w palenisku o grubości przekraczającej 3-4 cm może zakłócić dopływ powietrza do spalania. Czynności związane z usuwaniem popiołu zaleca się wykonywać po całkowitym wystudzeniu wszystkich elementów ogrzewacza. Przed usunięciem popiołu należy zabezpieczyć podłoże i najbliższe otoczenie przedniej części komory paleniskowej. Do usuwania popiołu zaleca się używanie powszechnie dostępnych na rynku akcesoriów kominkowych.

Konserwacja urządzenia

- Zabrania się samodzielnego wprowadzania zmian konstrukcyjnych w ogrzewaczu.
- Urządzenie należy chronić przed uszkodzeniem mechanicznym.
- Wszelkich czynności konserwacyjnych należy dokonywać wyłącznie po całkowitym wystudzeniu urządzenia.
- Jeżeli występuje konieczność wymiany któregośkolwiek z elementów ogrzewacza, należy korzystać tylko z części zamiennych zalecanych przez producenta.
- Przyłącza oraz przewód kominowy wymagają regularnego czyszczenia. Zaleca się wykonywanie prac serwisowych tych elementów minimum co 6 miesięcy. Zaleca się również wykonanie sprawdzenia przed ponownym uruchomieniem ogrzewacza po dłuższym okresie przestoju, celem upewnienia się czy nie doszło do zablokowania elementów instalacji kominowej.

- Częstość czyszczenia komory paleniskowej, kanałów spalinowych i popielnika uzależniona jest od jakości używanego paliwa i częstotliwości palenia.
- Eksploatacja urządzenia wiąże się z możliwością zabrudzenia paleniska i drzwiczek, zwłaszcza w fazie rozpalania i spalania pierwszych porcji paliwa, kiedy urządzenie dopiero się nagrzewa. Żaroodporne szyby drzwiczek paleniskowych należy czyścić po wystudzeniu ogrzewacza za pomocą środków przeznaczonych do tego celu.
- Metalowe, zewnętrzne elementy należy czyścić na sucho. Nie zaleca się czyszczenia na mokro z uwagi na brak pełnej ochrony antykorozyjnej powierzchni zewnętrznych. Nie zaleca się stosowania rozpuszczalników.
- W przypadku gdy urządzenie ma być przez dłuższy czas nieużywane, komorę paleniskową i popielnik należy wyczyścić z popiołów i żużli, drzwiczki paleniskowe pozostawić uchylone, a przepustnice powietrza otwarte.

Potencjalne nieprawidłowości w pracy urządzenia

- Cofanie się spalin do pomieszczenia spowodowane niedrożnością przewodu kominowego:

Może to być spowodowane czynnikami naturalnymi, np. opad śniegu lub nawalny opad deszczu. W związku z tym zalecane jest zabezpieczenie wylotu przewodu kominowego odpowiednią nasadką na komin. Drugą z przyczyn może być zatkanie spowodowane nadmiernym osadzaniem się na wewnętrznych ścianach przewodu kominowego sadzy i innych stałych produktów niecałkowitego spalania (np. substancji smolistych powstających w nadmiernej ilości podczas spalania drewna). Dlatego bardzo ważne jest dbanie o zachowanie drożności kominu i stosowanie się do zaleceń producenta w kwestii eksploatacji urządzenia.

- Cofanie się spalin do pomieszczenia wywołane ciągiem wstecznym:

Podczas normalnej pracy urządzenia spaliny przepływają w kierunku od komory paleniskowej ogrzewacza do wylotu przewodu kominowego. Przepływ ten jest wywołany przez różnicę ciśnień w pomieszczeniu (wyższe ciśnienie) i kominie (niższe ciśnienie). Jest to tzw. naturalny ciąg kominowy. W specyficznych warunkach układ ciśnień może ulec odwróceniu, powodując tzw. wsteczny ciąg kominowy. Anomalia ta może wynikać ze złych warunków atmosferycznych (silny wiatr, gwałtowne zmiany ciśnienia atmosferycznego). W związku z tym producent zaleca stosowanie specjalistycznych nakładek na wylot przewodu kominowego.

W obu opisanych wyżej przypadkach należy wywietrzyć pomieszczenie, a po wygaszeniu ogrzewacza dokonać przeglądu instalacji nawiewnej i przewodu kominowego.

- Cofanie się spalin wywołane gwałtownym otwarciem drzwiczek paleniska:

Jeżeli zachodzi potrzeba otwarcia drzwiczek podczas pracy urządzenia, najpierw należy upewnić się że przepustnice powietrza do spalania są w położeniu całkowicie otwartym, a następnie na kilka sekund minimalnie uchylić drzwiczki. Ma to na celu wyrównanie ciśnień w układzie pomieszczenie – komora paleniskowa.

- Rozszczelnienie ogrzewacza:

Przegrzewanie urządzenia w wyniku długotrwałego przeładowywania komory spalania nadmiernymi porcjami paliwa może spowodować uszkodzenie konstrukcji w wyniku np. pęknięcia spoin, a w konsekwencji ulatnianie się dymu do pomieszczenia. W przypadku zaobserwowania takiego zjawiska należy bezwzględnie przewietrzyć pomieszczenie, wygasić ogrzewacz, powiadomić producenta oraz zaprzestać eksploatacji urządzenia do czasu jego naprawy.

Bezpieczeństwo pożarowe

- W pomieszczeniu, w którym zainstalowany jest ogrzewacz powinna znajdować się sprawna gaśnica. Zalecane jest też posiadanie koca gaśniczego.
- Promieniowanie, zwłaszcza przez szklane powierzchnie, może spowodować zapalenie się palnych przedmiotów otaczających urządzenie. Należy bezwzględnie stosować się do podanych w danych technicznych minimalnych odległości od materiałów palnych.
- Ogrzewacz musi być ustawiony na niepalnym podłożu o wymiarach przekraczających obrys urządzenia z tyłu i boków o minimum 30 cm, a z przodu 50 cm.
- Podczas otwierania drzwiczek paleniskowych niewygaszonego całkowicie ogrzewacza należy zachować szczególną ostrożność, aby fragmenty niedopalonego paliwa nie wypadły na zewnątrz.
- Nieregularne czyszczenie kominu oraz stosowanie niewłaściwych paliw może powodować nadmierne odkładanie się sadzy i produktów zgazowania paliwa na wewnętrznych ścianach przewodu kominowego. W konsekwencji może dojść do pożaru kominu. W takim wypadku należy jak najszybciej:
 - ewakuować znajdujące się w pobliżu osoby i zwierzęta,
 - wygarnąć żar i niedopalone paliwo z komory paleniskowej,
 - zamknąć dopływ powietrza do ogrzewacza przez zamknięcie drzwiczek i przepustnic,
 - powiadomić Straż Pożarną.

Recykling ogrzewacza

Po upływie okresu eksploatacji urządzenia, poszczególne jego komponenty należy poddać recyklingowi (elementy stalowe i żeliwne) lub umieścić w pojemnikach służących do segregacji odpadów (szkło i ceramika).

Serwis i gwarancja

- Urządzenie objęte jest 2-letnią gwarancją.
- Gwarancja obejmuje wyłącznie błędy produkcyjne i materiałowe. Producent gwarantuje poprawną pracę urządzenia przy respektowaniu zasad dotyczących instalacji i eksploatacji, zawartych w niniejszej instrukcji.

- Wszelkie wady wynikające z niewiedzy kupującego nie są objęte gwarancją, dlatego zobowiązany jest on dokonać oględzin nabywanego urządzenia w obecności sprzedawcy lub kierowcy firmy transportowej.
- Gwarancja nie obejmuje uszkodzeń mechanicznych powstałych w czasie transportu ogrzewacza od sprzedawcy do klienta.
- Z gwarancji wyłączone są przypadki losowe uszkodzeń niezależnych od warunków eksploatacji (powódzie, pożary itp.)
- Gwarancja nie obejmuje wymiany i reperacji części zużywających się naturalnie, takich jak: płyty szamotowe, płyta wermikulitowa, sznurki uszczelniające, ruszt, deflektor oraz wewnętrzne ściany żeliwne.
- Gwarancja nie obejmuje deformacji ogrzewacza wynikających z pracy w wysokiej temperaturze, a nie wpływających na jego funkcjonowanie.

Dokumentacja dołączona do urządzenia

- Niniejsza instrukcja.
- Tabliczka znamionowa umieszczona na ogrzewaczu w sposób trwały. Jest to element jednoznacznie identyfikujący urządzenie, w związku z tym zabronione jest jej usuwanie lub dokonywanie w jej treści nieautoryzowanych zmian.
- Karta produktu.
- Etykieta energetyczna.

Charakterystyki techniczne

Tabela 1. Arkusz danych technicznych ogrzewacza pomieszczeń JANUSZ, EKON, CEZAR, MATYLDA

Dane techniczne	Wartość w ogrzewaczu JANUSZ	Wartość w ogrzewaczu EKON	Wartość w ogrzewaczu CEZAR	Wartość w ogrzewaczu MATYLDA
Nominalna moc cieplna	6 [kW]	5 [kW]	7 [kW]	8 [kW]
Nominalna moc cieplna do ogrzewania pomieszczeń	6 [kW]	5 [kW]	7 [kW]	8 [kW]
Sprawność przy nominalnej mocy cieplnej	71,4 [%]	80,4 [%]	80,6 [%]	80,4 [%]
Sezonowa sprawność przy nominalnej mocy cieplnej	61[%]	70[%]	71,2[%]	70,4[%]
Wskaźnik efektywności energetycznej	93 „A”	107 „A+”	107 „A+”	107 „A+”
Emisja CO (przy zawartości O ₂ = 13 %) przy nominalnej mocy cieplnej	1042 [mg/m ³]	1130 [mg/m ³]	1545 [mg/m ³]	1215 [mg/m ³]
Emisja NO _x (przy zawartości O ₂ = 13 %) przy nominalnej mocy cieplnej	95[mg/m ³]	92[mg/m ³]	78[mg/m ³]	98[mg/m ³]
Emisja OCG (przy zawartości O ₂ = 13 %) przy nominalnej mocy cieplnej	61[mg/m ³]	61[mg/m ³]	64[mg/m ³]	48[mg/m ³]
Emisja pyłu PM (przy zawartości O ₂ = 13 %) przy nominalnej mocy cieplnej	46[mg/m ³]	28[mg/m ³]	30[mg/m ³]	35[mg/m ³]
Stężenie CO ₂ przy nominalnej mocy cieplnej	9 [%]	9,3 [%]	10,8 [%]	10,5 [%]
Minimalny ciąg kominowy przy nominalnej mocy cieplnej	12 [Pa]	12 [Pa]	12 [Pa]	12 [Pa]
Minimalne odległości od tyłu do materiałów palnych	60 [cm]	60 [cm]	150 [cm]	150 [cm]
Minimalne odległości od boków do materiałów palnych	60 [cm]	60 [cm]	150 [cm]	150 [cm]
Minimalne odległości od góry do materiału palnego w suficie	75 [cm]	75 [cm]	75 [cm]	75 [cm]
Minimalne odległości od przodu do materiałów palnych	100 [cm]	100 [cm]	150 [cm]	150 [cm]
Minimalne odległości od przodu do materiału palnego w przedniej dolnej części obszaru promieniowania	40 [cm]	18 [cm]	Podłoże niepalne	100 [cm]
Minimalne odległości od przodu do materiału palnego w bocznym przednim obszarze promieniowania	60 [cm]	60 [cm]	150 [cm]	70 [cm]
Minimalne odległości poniżej dna (bez uwzględnienia podpór) do materiałów palnych	Podłoże niepalne	Podłoże niepalne	Podłoże niepalne	Podłoże niepalne
Minimalne odległości od niepalnych ścian	50 [cm]	50 [cm]	50 [cm]	50 [cm]
Temperatura spalin na wylocie przy nominalnej mocy cieplnej	<450 [°C]	<450 [°C]	<450 [°C]	<450 [°C]
Oznaczenie kominia zgodnie z normą kominową	T600	T600	T600	T600
Przepływ masowy spalin przy nominalnej mocy cieplnej	<7 [g/s]	<6 [g/s]	<7,5 [g/s]	<7,5 [g/s]
Praca urządzenia w trybie ciągłym (CON) lub okresowym (INT)	INT	INT	INT	INT
Średnica wylotu spalin	120 [mm]	120 [mm]	120 [mm]	120 [mm]

Całkowite wymiary urządzenia (szer./dł./wys.)	28/39/68 [cm]	28/39/77 [cm]	34/38/85 [cm]	34,5/37,5/104 [cm]
Masa urządzenia	30 [kg]	39 [kg]	45 [kg]	60 [kg]
Numer normy	EN 16510-1:2022 EN 16510-2-1:2022	EN 16510-1:2022 EN 16510-2-1:2022	EN 16510-1:2022 EN 16510-2-1:2022	EN 16510-1:2022 EN 16510-2-1:2022
Typ urządzenia	B	B	B	B
Zalecane paliwo	Drewno drzew liściastych o zawartości wilgoci ≤20%	Drewno drzew liściastych o zawartości wilgoci ≤20%	Drewno drzew liściastych o zawartości wilgoci ≤20%	Drewno drzew liściastych o zawartości wilgoci ≤20%
Parametry paliwa (wys./obwód)	18/32 [cm]	15/34-35 [cm]	20/30-38 [cm]	28/30-38 [cm]



KARTA PRODUKTU

Nazwa dostawcy:	<i>NOWMET Sp. z o.o. Nowa Wieś 40a, 28-350 Słupia NIP: 656-235-55-85</i>			
Identyfikator modelu:	<i>JANUSZ</i>	<i>EKON</i>	<i>CEZAR</i>	<i>MATYLDA</i>
Modele równoważne:	-	-	-	-
Klasa efektywności energetycznej:	<i>A</i>	<i>A+</i>	<i>A+</i>	<i>A+</i>
Bezpośrednia moc cieplna:	<i>6 kW</i>	<i>5 kW</i>	<i>7 kW</i>	<i>8 kW</i>
Pośrednia moc cieplna:	<i>Nie dotyczy</i>	<i>Nie dotyczy</i>	<i>Nie dotyczy</i>	<i>Nie dotyczy</i>
Współczynnik efektywności energetycznej:	<i>93</i>	<i>107</i>	<i>107</i>	<i>107</i>
Sprawność użytkowa przy nominalnej mocy cieplnej:	<i>71,4%</i>	<i>80,4%</i>	<i>80,6%</i>	<i>80,4%</i>

Wszelkie informacje dotyczące środków ostrożności, jakie muszą być stosowane podczas montażu, instalacji i konserwacji ogrzewacza pomieszczeń znajdują się w instrukcji.